

HASZNÁLATI ÚTMUTATÓ

B-4215/K TÍPUSÚ

ÖSSZECSUKHATÓ AKTÍV KEREKESZÉKEKEHEZ (NEON, YOUNGSTER 3, EASYMAX KIVITELBEN)



REHAB-TRADE Kft.

2000 Szentendre, Kalászi út 3.

Telefon: 06-26/88-62-88

Fax: 06-1/239-4330

A  csoport tagja.

Figyelem: Kérjük, az eszköz átvétele előtt győződjön meg arról, hogy mind a neve, mind a TAJ száma felírásra került a garanciajegyen és a szervizkönyvön. E nélkül egy esetleges későbbi javításra nem vehető igénybe társadalombiztosítási támogatás!

TARTALOM

A. Előszó	3
B. Biztonsági utasítások	4
C. A kerekesszék részei	5
D. A kerekesszék használata	6
E. Beállítások	8
F. Csavar meghúzási nyomatékok	10
G. Karbantartás és ellenőrzés	11
H. Műszaki adatok	12
I. Jótállás	13

Jótállási jegy

Biztonságtechnikai nyilatkozat (visszaküldendő)

Regisztrációs lap (visszaküldendő)

Szervizkönyv

A. ELŐSZÓ

Tisztelt Vásárlónk!

Köszönjük, hogy megvásárolta a REHAB-Trade Kft. és a SUNRISE MEDICAL kooperációs gyártásában készülő B-4215/K típusú önajtós kerekesszéket. Ez a használati útmutató használati javaslatokat és biztonsági utasításokat nyújt Önnek, hogy az új kerekesszéke biztonságos és megbízható partnere legyen. A használati útmutatóban szereplő képek, csak segítik a leírás megértését, az Ön kerekesszéke a fényképeken látható kerekesszéktől esetenként, rendeléstől függően eltérhet, de ez nem befolyásolja a használati útmutatóban leírtak érvényességét. A használati útmutató tartalmaz olyan külön rendelhető tartozékot, kerekesszék verziót is, amelyet Ön vagy nem rendelt meg vagy az Ön kerekesszékéhez nem rendelhető, kérjük ezeket a részeket hagyja figyelmen kívül.

Az összecusukható aktív kerekesszék olyan mozgáskorlátozottak számára ajánlott, akik egyéb járássegítő eszközzel hosszabb távú helyváltoztatásra képtelenek, de szellemi-fizikai képességüknél fogva aktív életet élnek.

A termék kielégíti a 16/2006 (III.27.) EüM rendelet (EEC 89/336 illetve EEC 93/42 direktívák) előírásait.

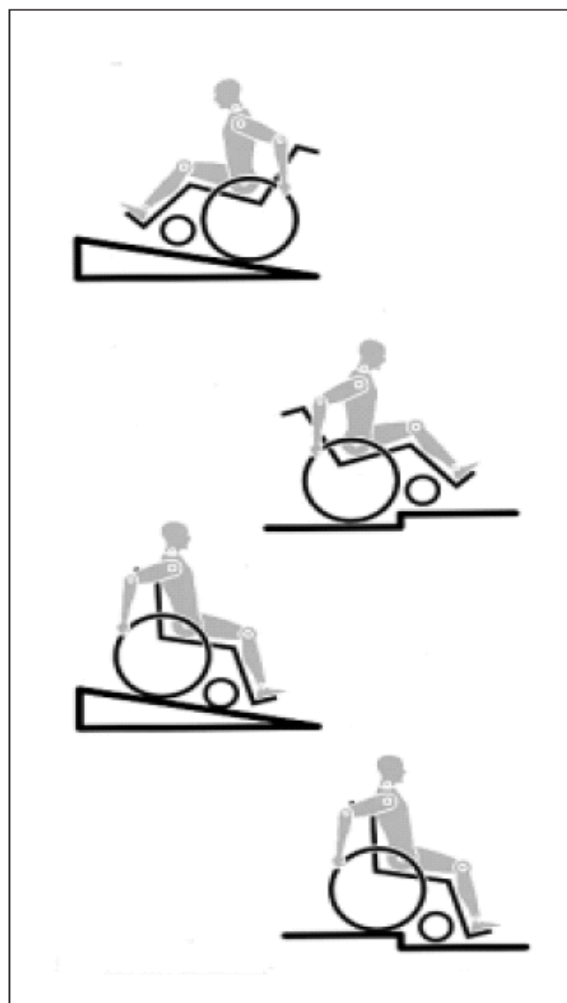
Fenntartjuk magunknak a termék változtatásának jogát, amennyiben azok szükségessé válnak.

B. BIZTONSÁGI UTASÍTÁSOK

A kerekesszék tervezésénél és gyártásánál a maximális biztonságot tartottuk szem előtt. A kerekesszék valamennyi nemzetközi biztonsági előírás követelményeinek megfelel, vagy meghaladja azokat. A nem rendeltetésszerű használat azonban balesetekhez vezethet, ezért a következő utasításokat minden esetben be kell tartani:

- **FIGYELEM!** A kerekesszék javítását, módosítását csak szakember végezheti.
- Általában sík, kemény burkolatú talajon közlekedjen!
- Az első használatkor legyen különösen óvatos, ismerje meg jól a kerekesszék tulajdonságait, viselkedését! Figyelje meg, hogy a súlypont megváltozása hogyan hat a kerekesszékre. Gyakorolja a használatot sík terepen, lejtőn és emelkedőn egyaránt.
- Ügyeljen rá, hogy a kerekesszék valamennyi kereke a földön legyen.
- Sötétben történő közlekedésnél mindig viseljen világos ruházatot. A fényvisszaverőket ne takarja el.
- **FIGYELEM!** A fékek az álló kerekesszék rögzítésére szolgálnak. A mozgó kerekesszék lefékezésére nem használhatók! Egyenetlen vagy lejtős talajon történő megállás után mindig használja a fékeket! Minden esetben mindkét oldalon rögzítse a fékeket.
FIGYELEM! Soha ne tegye az ujját a fékszerkezet elemei és a kerekek közé!
- Amennyiben nem akadálymentesített helyre kíván bejutni, két segítőt vegyen igénybe. A kerekesszéket csak jól rögzített pontoknál, a keretvázat megfogva emeljék. A kerekesszéket csak üres állapotban szabad emelni. Amennyiben a beteg a kerekesszékben ül, csak tolni szabad!
- Használat előtt ellenőrizze a következőket: Gumik, guminyomás (tömlős kerékkal szerelt változatok esetén), patenttengely rögzítés, háttámla és ülés hevederek rögzítése, fékek. A fékek nem működnek megfelelően alacsony guminyomás esetén, illetve ha a fékek és a kerekek közötti távolság túl nagy.

- A kerekesszék maximális terhelhetősége 120 kg. Ne terhelje túl a kerekesszéket hátizsák, gyermek vagy állatok szállításával.
- 10%-nál meredekebb lejtőn vagy emelkedőn ne használja a kerekesszéket.
- A kerekesszéket járművekben ülésként használni, csak az előírt hevederes rögzítés alkalmazásával lehet.
- Ne használja a kerekesszéket sérült hajtókarikával.
- Ne használja a kerekesszékét annak bármely meghibásodása esetén.
- Ügyeljen arra, hogy az ülésről ne lógjon le ruhadarab, sál, táska stb.
- Amennyiben a kerekesszéket hosszabb ideig napon tárolják, a felületek felforrósodhatnak, és ez égési sérülésekhez vezethet.
- A kerekesszék gumi és műanyag alkatrészeket tartalmaz, ezeket a magas hőmérséklet maradandóan károsíthatja. Ezért kérjük, ne állítsa hőforrás, kályha, konvektor közelébe!
- TILOS a kerekesszékben dohányozni, tüzet okozó tevékenységet folytatni!
- TILOS másik személy vagy állat szállítása!
- TILOS gyúlékony és robbanó anyagok szállítása!
- TILOS bármely eszköz vagy állat vontatása!
- TILOS a kerekesszéket megtévesztő világítással ellátni.
- TILOS a kerekesszéket alkoholos állapotban használni.
- TILOS a hajtókarikát menetközben elengedni.
- TILOS 3 cm-nél magasabb akadálnak nekijáratni, arra felugratni.
- Bármilyen rendellenességet észlel a kerekesszék használata során, azonnal forduljon a legközelebbi szakszervizhez!
- Emelkedőn vagy padkára felfelé történő haladáskor mindig dőljön előre, lejtőn vagy padkáról lefelé történő haladáskor mindig dőljön hátra!



B. A KEREKESZÉK RÉSZEI



04-762

- | | |
|---------------|-----------------------------|
| 1. Tolókar | 7. Első kerék felfüggesztés |
| 2. Háttámla | 8. Első kerék villa |
| 3. Oldallemez | 9. Patent tengely |
| 4. Ülés | 10. Fék |
| 5. Lábtartó | 11. Hajtó kerék |
| 6. Első kerék | 12. Hajtó karika |

D. A KEREKESZÉK HASZNÁLATA

1. **Szétnyitás:** Oldja ki a rögzítő szalag patentját. Húzza szét az oldalkereteket 15-20 cm távolságra, majd nyomja le az ülés kárpitját tartó csöveket felülről a nyitott tenyerével, amíg az ülés és a háttámla feszes nem lesz. Hajtsa le a lábtartót a megfelelő helyzetbe.

FIGYELEM! Soha ne tegye az ujját az ülés és a cső közé kinyitáskor!

Beülés előtt minden esetben ellenőrizze, hogy az ülés megfelelően rögzítve van.



2. **Összecsukás:** Hajtsa fel a lábtartót. Fogja meg az ülés kárpitot elől és hátul középen, majd húzza felfelé ameddig tudja. A kerekesszéket csukja össze teljesen az oldallemezek nyitott tenyérrel történő összerolásával. A rögzítőszalag pántját rögzítse a szemben lévő csövön található patentszemhez. Amennyiben a lehető legkisebbre szeretné összecsukni a kerekesszéket, a patent tengely oldásával vegye ki a hajtó kerekeket.

FIGYELEM! Soha ne tegye ujját a kartartó és az üléstartó cső közé összecsukáskor.



3. **Rögzítő fék:** A kerekesszék két rögzítő fékkel van felszerelve. A fékek közvetlenül a kerekekre hatnak. A fék működtetéséhez nyomja előre mindkét fékkart. A fék kiengedéséhez húzza a fékkarokat hátra. A fékhatás csökken a következő esetekben:

- Lekopott gumimintázat
- Rosszul beállított fékek esetében.

FIGYELEM! A fékek nem üzemi fékek, mozgás közben ne alkalmazza azokat. Fékezzen mindig a hajtókarikával. Ügyeljen mindig arra, hogy a fék és a kerék közti távolság megfelel az előírtnak.



4. **Lábtartó:** A lábtartó talplemeze az ábrán látható módon fel- és lehajtható.

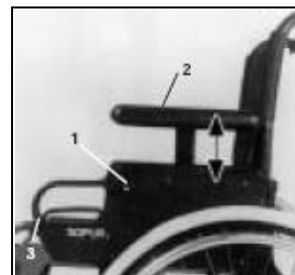
TILOS a talplemezre ráállni!

FIGYELEM! Használat előtt mindig ellenőrizze, hogy a talplemez biztonságosan a helyén van! Soha ne tegye ujját vagy kezét a lábtartó mozgó alkatrészei és a lábtartó csövek közé!



5. **Kartámasz:** A kerekesszék rendelhető magasságban állítható kartámasszal. A kartámasz utólag nem szerelhető fel, ha a kerekesszéket nem avval együtt rendelte meg.

FIGYELEM! Használat előtt győződjön meg róla, hogy a kartámasz megfelelően rögzítve legyen. Soha ne emelje a kerekesszéket a kartámaszoknál fogva.



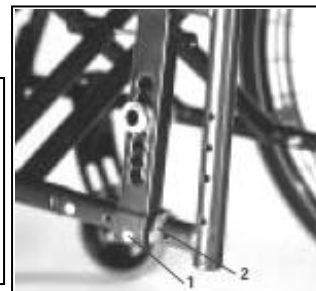
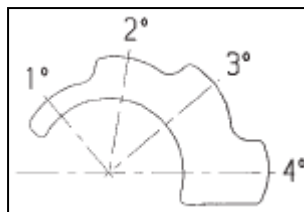
6. **Patent tengely:** A kerekek szerszám nélkül ki- és visszaszerelhetők. A kerekek a kioldó gomb megnyomásával húzhatók le (1). A kerék visszahelyezésénél a gombot nyomva tartva tolja a kereket ütközésig a helyére. A kioldó gomb elengedésével a gomb alaphelyzetébe kell, hogy visszatérjen.

FIGYELEM! Használat előtt mindig győződjön meg arról, hogy a kerék megfelelően rögzítve van (a kioldógomb benyomása nélkül a kereket ne lehessen kifelé elmozdítani).



7. **Kerékdőlés adapter:** A kerekesszékhez rendelhető kerékdőlés adapter, amely segítségével a kerekek dőlését 4 fokozatban állíthatja be. A kerékdőlés növelésével növekszik a kerekesszék szélessége fokenként körülbelül 1 cm-el.

FIGYELEM! Az adott kerékdőléshez az első kiskerekeket és a féket be kell állítani.



8. **Borulásgátló kerekek:** A borulásgátló kerék a kezdeti időszakban nyújt segítséget a gyakorlatlan kerekesszék használónak, megakadályozva az esetleges hátra borulást. A kerekeket 3-5 cm távolságra kell a talajtól beállítani.



9. **Szűkítő kerék:** A szűkítő kerekeket ott alkalmazzuk, ahol a kerekesszék a hajtó kerekekkel túl széles. A hajtókereket a patenttengely segítségével levesszük és a szűkítő kerekekkel tovább tudunk haladni a kerekesszékkel. A szállító kerekek úgy vannak felszerelve, hogy nem akadályozzák a normál közlekedést.

FIGYELEM! A hajtó kerék nélkül a rögzítő fék nem működik!



10. **Billentő kar :** Kísérő személy a kerekesszék a billentő kar segítségével meg tudja dönteni és így a kerekesszék könnyen átoltható egy küszöbön vagy feltolható járdaszegélyre. A Billentő kar külön rendelendő.



E. BEÁLLÍTÁSOK

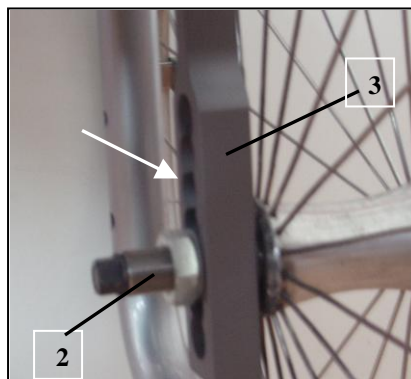
FIGYELEM! A beállítások szakértelmet és gondosságot igényelnek. A nem megfelelő beállítás vagy a biztonsági elemek, csavarok nem megfelelő rögzítése balesethez vezethet! A csavarokat mindig a megadott nyomatékkal kell meghúzni és előírás szerint biztosítani! Amennyiben a beállításokon változtatni szeretne, kérjük, keresse fel a megadott javító, szervizelő bázisunk egyikét.

1. Ülés magasság, súlypont:

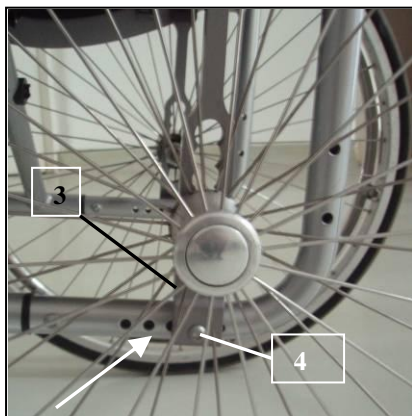
FIGYELEM! Ezen beállításokat, csak szakember végezheti!

Az ülés magassága és dőlésszöge, valamint a kerekesszék súlypontja az első és a hátsó kerék helyzetének módosításával történhet.

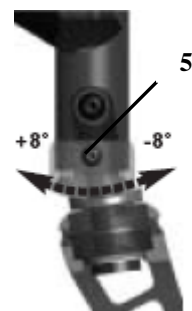
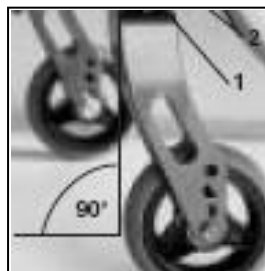
Az ülés magasság és dőlésszög állításhoz oldja, majd vegye ki az első kerék tengelyét (1) és helyezze át a kereket kerékvilla nyíllal mutatott megfelelő furatába. A hajtókerék tengelyház adapterét (2) a csavaranya levételét követően helyezze át az adaptert tartó lyukacsos lemez (3) megfelelő furatába.



A súlypont áthelyezéséhez oldja a lyukacsos lemezt (3) rögzítő csavarokat (4) mind a váz alsó, mind a felső csövén. Helyezze át a lyukacsos lemezt a váz megfelelő furataiba (ábrán nyíllal jelölve), majd rögzítse. Minél hátrébb helyezük a lyukacsos lemezt a kerekesszék annál stabilabb, borulás biztosabb lesz, de kevésbé lesz fordulékony.



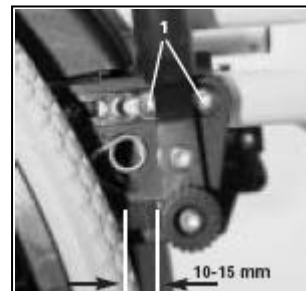
FIGYELEM! A beállításokat követően előfordulhat, hogy a kerekesszék egy irányba húz vagy az első kerekek berezegnek. Ebben az esetben az első kerekek utánfutását be kell állítani. A beállításhoz oldja az ábrán látható csavart (5), és a recés tányérok segítségével a kerékvillát állítsa derékszögbe, majd húzza meg a csavart. A két villa párhuzamos beállítását úgy ellenőrizheti le, hogy mindkét oldalon megszámolja a látható fogakat.



2. **Rögzítő fékek:** Beállításhoz oldja ki a csavarokat (1), állítsa be a megfelelő távolságot majd húzza meg a csavarokat a megadott nyomatékkkal (F fejezet).

FIGYELEM! A beállítást követően mindig győződjön meg arról, hogy a fékek megfelelően működnek.

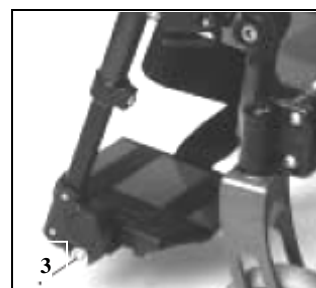
A hajtókerék mindenfajta átállítása után ellenőrizze a fék beállítását és szükség szerint állítsa be újra!



3. **Lábtartó - talplemez:** A lábtartók magasságát 10 cm hosszon fokozatmentesen lehet beállítani. Az állításhoz lazítsa ki a rögzítő csavart (1), helyezze át a lábtartót, majd rögzítse azt az új pozícióban. A lábtartó a talajhoz 2,5 cm-nél közelebb nem lehet. A talplemez a műanyag távtartó klipszek (2) kipattintásával és a tengelyen történő áthelyezésével a talplemez előre-hátra 3 pozícióba állítható be. A talplemez dőlésszöge az ábrán látható csavar (3) lazítása után állítható.



FIGYELEM! A minden beállítást követően győződjön meg arról, hogy a rögzítő elemek megfelelő pozícióban vannak, a csavarok meghúzásra kerültek!



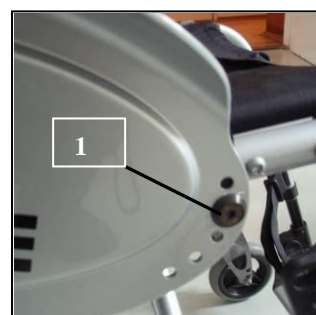
4. **Háttámla feszesség:** A háttámla feszessége a háttámla kárpitot tartó tépőzáras hevederek (1) segítségével egyénileg kialakítható.



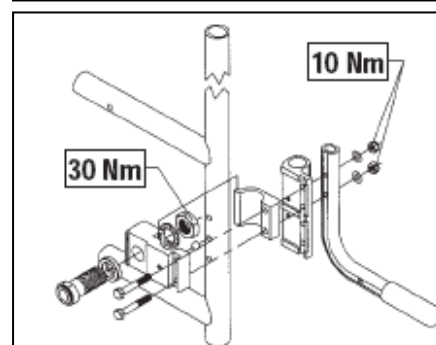
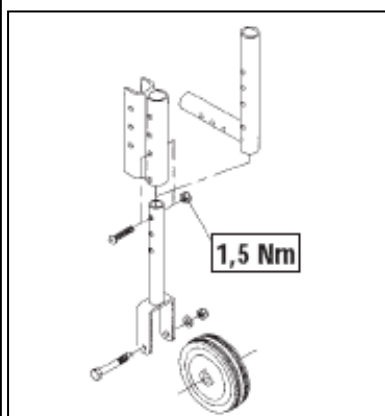
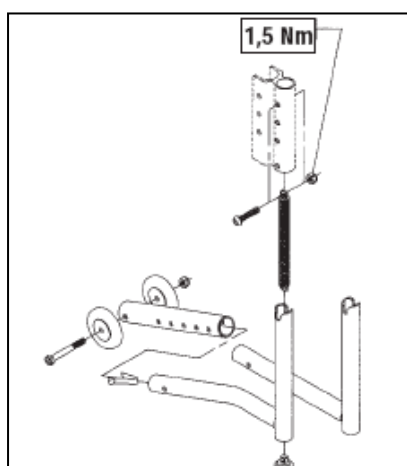
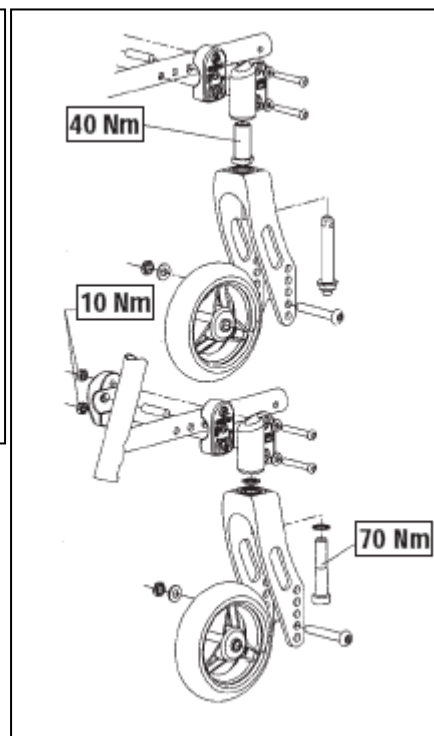
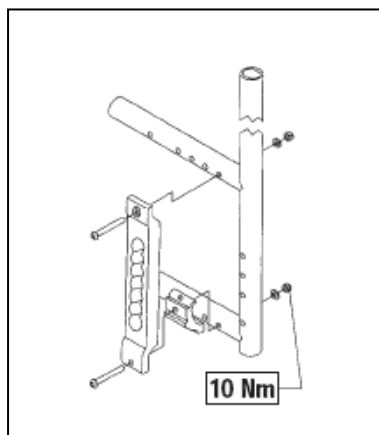
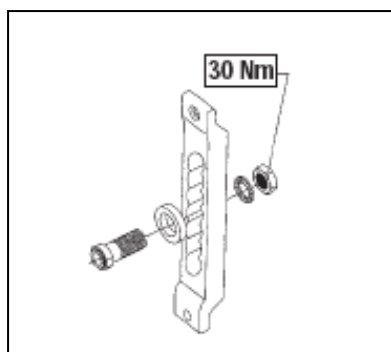
5. **Tolókar magasság:** A tolókar magasságát a tolókar oldalán található csavar (1) lazítását követően lehet széles határok között változtatni.



6. **Oldallemez helyzet:** Az oldallemez keréktől való távolságát beállíthatja, ha az ábrán látható csavart eltávolítja, majd az oldallemez áthelyezését követően a csavart visszahelyezi és meghúzza.



F. CSAVAR MEGHÚZÁSI NYOMATÉKOK



Az összes többi csavar meghúzási nyomatéka 7 Nm.

G. KARBANTARTÁS ÉS ELLENŐRZÉS

A használat ideje alatt minden rögzítést rendszeresen ellenőrizni, beállítani, illetve szükség esetén cserélni kell, különös tekintettel a kerekekre, fékekre, kartámaszra, valamint a kárpitra. A kárpitot és a vázat rendszeresen tisztítsa. A tisztításhoz semleges mosószert, és kézmeleg vizet használhat. Makacs szennyeződés esetén kefével dörzsölje át a kárpitot, majd törölje szárazra. A váz fényét megőrizheti, ha tisztítás után autóviasszal áttörli.

FIGYELEM! A kárpitot mosógépben mosni, illetve szárító gépben szárítani tilos!

A következők rendszeres karbantartása és ellenőrzése segítségével lesz a kerekesszék élettartamának meghosszabbításában, illetve a zavartalan működésében.

Havonta: Ellenőrizze a fékek kifüggesztéses működését és könnyű kezelhetőségét. Ellenőrizze az összes kerék esetleges kopását és meghibásodását.

2 havonta: A tengelyeket enyhén varrógépolajjal olajozza be.

3 havonta: Ellenőrizze a csavarkötések tartós rögzítését. Minden a kerekesszékéhez kapcsolódó és a biztonságát szolgáló kötésekét önbiztosító csavarkötésekkel szereltük fel. A biztonsági anyákat csak egyszer alkalmazza. Többszöri alkalmazáskor ezeket az anyákat ki kell cserélni.

Évente: Javasoljuk, hogy kerekesszékét évente ellenőriztesse szakszervizben!

Megsemmisítés: A kerekesszék veszélyes alapanyagot nem tartalmaz. Elhasználódás után a fém vázat a fémgyűjtő helyen lehet leadni.

FIGYELEM! A homok és a tengervíz, télen a só károsíthatja az első- és hátsó kerekek csapágóit. Mossa át és tisztítsa meg kerekesszékét az ilyen igénybevételű használat után.

H. MÉRETEK, JELLEMZŐ ADATOK*

Méretetek

Teljes hossz.	940 mm
Legnagyobb szélesség	beülő szélesség + 200 mm
Összecsukott szélesség	290 mm
Legnagyobb magasság	950 mm
Beülő szélesség	220-500 mm (rendeléstől függően)
Beülő mélység	260-500 mm (rendeléstől függően)
Ülés magasság elől	480-520 mm
Ülés magasság hátul	480-520 mm
Háttámla magasság	300-450 mm (rendeléstől függően)

Kerekek

Első kerekek	Ø5" x 1 ¼ "tömör gumi
Hátsó kerekek	Ø24" x 1" fűvott

Tömegek

Teljes tömeg	10,9 kg
Meghajtó kerék tömeg	1,8 kg/db.

Terhelhetőség

Max. teherbírás	120 kg
-----------------	--------

Tartozékok:

- Használati útmutató
- Szerszámkészlet

Opcionális kialakítások:

- Ultra könnyű lábtartó
- 4" vagy 6" első kerék
- Klif. futófelületű meghajtó kerék
- Kerékdőlés adapter
- Állítható kartartó

Külön rendelhető tartozékok:

- Szűkítő kerék
- Borulásgátló kerék
- Taposócső
- Mankó tartó
- Küllő védő
- Fékkar hosszabbító

Pótalkatrészek: a kerekesszék minden egyes részegysége, mint pótalkatrész rendelhető.

*A méretek és a jellemző adatok a kerekesszék standard kivitelére érvényesek.

I. JÓTÁLLÁS

A jótállási jegy alapján a gyártó az átadás napjától számított 12 hónapig terjedő jótállást vállal az általa gyártott termékre.

A jótállás jegy alapján a vásárlót a jótállási időn belül a hibás termék díjmentes kijavítása, vagy ha ez nem lehetséges, kicserélése, árleszállítás, vagy vételár megtérítése illeti meg.

A vállalat mentesül a jótállási felelősség alól, ha a hiba:

- a termék nem rendeltetésének megfelelő használata miatt, bele értve a nem megfelelő környezeti feltételek közötti használatot is,
- a kezelési és karbantartási útmutatóban foglaltak be nem tartása miatt,
- a nem megfelelő tárolás miatt,
- elemi kár, vagy egyéb (rongálás, állat okozta kár, lopás, gondatlanság stb.), az átadás után keletkezett okból következett be.

Nem tekinthető jótállás szempontjából hibának a természetes használatból eredő kopások következtében szükségessé váló után állítások, a gumik (köpeny és tömlő), üléskárpit-, karfakopás és sérülés

Megszűnik a jótállási kötelezettség, ha

1. A terméken a jótállást vállaló szervén kívül másvalaki bárminemű szerelést, javítást, átalakítást végzett.
2. A termék elemi csapás miatt megsérül, a sérült szerelési egységekre, valamint a sérüléssel összefüggő műszaki meghibásodás tekintetében.
3. A terméket váltott személyek használják, vagy túllépik a használati útmutatóban feltüntetett terhelést.
4. Az üzemeltető kárenyhítési kötelezettségének nem tesz eleget (pl.: a hiba észlelését követően további használattal az érintett szerkezeti rész tovább károsodik.).
5. A jótállási jegy és a vásárlást igazoló bizonylat (blokk, nyugta, számla) elvész.

A vásárló a jótállási igényét jótállási jeggyel érvényesítheti.

A jótállás meghosszabbodik azzal az időtartalommal, amely a termék átvételétől, illetve a hiba bejelentésétől addig az időpontig tart, amíg a termék ismét rendeltetésszerűen újra használhatóvá válik.

Ha a hiba jellegével kapcsolatban vita merül fel, a gyártó vállalatot terheli a bizonyítási kötelezettség.

A garanciális hibák, valamint a jótállási időn túli javítás – szervizelés bejelentése a Szervizkönyvben feltüntetett egységeknél lehetséges.

Jótállási javítás esetén a javítást végzőnek fel kell tüntetni:

- az igény bejelentésének időpontját,
- hibajelenséget,

- a javítás módját és idejét,
- a jótállás meghosszabbított új határidejét,
- a főszervelécek cseréjét, és az erre vonatkozó jótállás határidejét.

A jótállási jegyen bármilyen javítás, törlés vagy átírás, valótlan adatok bejegyzése a jótállás megszüntetését vonja maga után.

A jótállási munka kizárólag csak érvényes jótállási jegy alapján, egy számozott szelvény bevonása ellenében végezhető.

A jótállási jegy, javítási szelvényeket tartalmaz. A jótállási javításnál egy ellenőrző szelvényt a munkalaphoz kell csatolni, és a tőszelvényt, a javítást végzőnek ki kell tölteni!

A Használati útmutatót a kihordási idő végéig meg kell őrizni, ha az eszközt társadalombiztosítási támogatás igénybevételével vásárolta!

Név:	JÓTÁLLÁSI JEGY B-4215/K Összecsukható aktív kerekesszék	TAJ szám:
------	--	-----------

Eladószerv tölti ki!

A vásárlás napja 201..... hó nap.
(hónap betűvel) aláírás (P.H.)

Jótállási szelvények a kötelező jótállási időre	Levágandó jótállási, javítási szelvények
Bejelentés 5 Bejelentett hiba: Elhárított hiba leírása: A jótállás új határideje: Munkalapszám: Kelt: 201..... hó nap. aláírás (P.H.).....	JÓTÁLLÁSI SZELVÉNY 5 Típus: B-4215/K Gyártási szám: Kelt: 201..... hó nap. Eladó aláírás (P.H.).....
Bejelentés 4 Bejelentett hiba: Elhárított hiba leírása: A jótállás új határideje: Munkalapszám: Kelt: 201..... hó nap. aláírás (P.H.).....	JÓTÁLLÁSI SZELVÉNY 4 Típus: B-4215/K Gyártási szám: Kelt: 201..... hó nap. Eladó aláírás (P.H.).....
Bejelentés 3 Bejelentett hiba: Elhárított hiba leírása: A jótállás új határideje: Munkalapszám: Kelt: 201..... hó nap. aláírás (P.H.).....	JÓTÁLLÁSI SZELVÉNY 3 Típus: B-4215/K Gyártási szám: Kelt: 201..... hó nap. Eladó aláírás (P.H.).....
Bejelentés 2 Bejelentett hiba: Elhárított hiba leírása: A jótállás új határideje: Munkalapszám: Kelt: 201..... hó nap. aláírás (P.H.).....	JÓTÁLLÁSI SZELVÉNY 2 Típus: B-4215/K Gyártási szám: Kelt: 201..... hó nap. Eladó aláírás (P.H.).....
Bejelentés 1 Bejelentett hiba: Elhárított hiba leírása: A jótállás új határideje: Munkalapszám: Kelt: 201..... hó nap. aláírás (P.H.).....	JÓTÁLLÁSI SZELVÉNY 1 Típus: B-4215/K Gyártási szám: Kelt: 201..... hó nap. Eladó aláírás (P.H.).....

**A REHAB-TRADE KFT. GYÓGYÁSZATI SEGÉDESZKŐZ
JAVÍTÁSRA SZERZŐDÖTT PARTNEREI:**

REHAB-ÉSZAK KFT.

3526 Miskolc, Blaskovics u. 3. Tel.: 06/46 508-284
2660 Balassagyarmat, Rákóczi fejedelem út 125. Tel.: 06/35 300-224
3300 Eger, Knézich u. 20. Tel.: 06/36 320-826
3900 Szerencs, Bekecsi út 10. (Rend. Int.) Tel.: 06/47 560-130

REHAB-GENERAL KFT.

1044 Bp., Reviczky utca 38. Tel.: 06/1 320-1606
7400 Kaposvár, Iszák út 42. Tel.: 06/20 219-5601
7636 Pécs, Malomvölgyi út 21. Tel.: 06/20 264-9680

REHAB-HUNGARIA KFT.

6722 Szeged, Zászló ú. 4/A-B. Tel.: 06/62 553-480

REHAB-TISZA KFT.

5310 Kisújszállás, Északi Ipartelep II. Tel.: 06/59 520-576
5600 Békéscsaba Bartók B. út 46-50. Tel.: 06/59 553-480

GYSGY-REHA KFT.

2800 Tatabánya, Madách u. 11. Tel.: 06/34 300-787

PRÍMA PROTETIKA KFT.

5600 Békéscsaba, Gyulai út 35. Tel.: 06/66 441-137
Tel.: 06/20 952-2135

Figyelem!

Az eszköz nem rendeltetésszerű használatából, az eszköz nem megfelelő tárolásából, tisztításából eredő károk, meghibásodások társadalombiztosítási támogatással nem javíthatók. Az ilyen jellegű meghibásodások, csak a tulajdonos költségére javíthatók!

SZERVIZKÖNYV

..... gyártási számú kerekesszékhez/mopedhez

Az eszközt gyártó cég: Rehab-Trade Kft.

Az eszköz megnevezése:
Összecsukható aktív kerekesszék

Az eszköz típusa: **B-4215/K**

TB finanszírozott szervizjogosultság utolsó időpontja:

Kiadva:

Név:

TAJ szám:

Kiadta (bélyegző/aláírás):

A kiadás időpontja:

Figyelem!

A szervizkönyvet őrizze meg a kihordási idő végéig, mert javítást társadalombiztosítási támogatással csak a szervizkönyv birtokában tudnak a javító egységek vállalni.

Társadalombiztosítási támogatás igénybevételére, csak az jogosult, akinek eredetileg az eszközt felírták!

Gyártó meghatalmazott képviselője (neve, címe)	A hiba leírása	AZ ELVÉGZETT MUNKA MEGHATÁROZÁSA	A JAVÍTÁS NETTÓ DÍJSSZEGE	A JAVÍTÁS IDŐPONTJA / ALÁÍRÁS

Gyártó meghatalmazott képviselője (neve, címe)	A hiba leírása	AZ ELVÉGZETT MUNKA MEGHATÁROZÁSA	A JAVÍTÁS NETTÓ DÍJSSZEGE	A JAVÍTÁS IDŐPONTJA / ALÁÍRÁS

VISSZAKÜLDENDŐ!

Cím:
Rehab-Trade Kft.
2000 Szentendre, Kalászi út 3.

Telefon: 06-26/88-62-88

Melléklet a Használati útmutatóhoz

Biztonságtechnikai nyilatkozat a
B-4215/K
ÖSSZECSUKHATÓ AKTÍV KERESSZÉKHEZ

Alulírott.....tulajdonos (gondnok)
kijelentem, hogy aszámú kerekesszékhez a
mellékelt Használati útmutatót, érvényesített Jótállási jegyet, valamint a Szervizkönyvet
jegyet átvettem.

A Használati útmutatóban foglaltakat megismertem, s a használat során azokat
maradéktalanul betartom.

Dátum

.....
átadó

.....
üzemeltető (tulajdonos/gondviselő/gondnok)

REGISZTRÁCIÓS LAP

Név:

Lakcím:.....

Telefonszám:.....

TAJ-szám:.....

Vény vonalkód:.....

Közgyógy. ig. szám:.....

Típus: B-4215/K.....

Gyártási szám:.....

Méret:.....

Kiszolgálás dátuma:.....

Kiszolgáltá:

.....